

Info Feråsen

RETNINGSLINJER FOR UTFORMING AV FRITTSTÅENDE BODER

Som nevnt i INFO-Feråsen 1/09 har styret etter vedtak på generalforsamlingen fått utarbeidet retningslinjer for bygging av frittstående boder.

Vedlagt følger regler for byggeprinsipp, teknisk beskrivelse og tegning av plan, snitt og fasader, utarbeidet av rådgivnings- og arkitektfirmaet Rambøll Norge AS.

Styret skal søkes om tillatelse til bygging av frittstående boder og har fullmakt av generalforsamlingen til å behandle disse. Videre skal melding om tiltak i h.t. plan- og bygningsloven sendes Bergen kommune for godkjenning før eventuell bygging.

Feråsen, 2. mars 2009

STYRET

Vedlegg

Oppdrag 5080194 Feråsen Borettslag
Tema Utforming av frittstående boder
Notat nr.

Rambøll Norge AS
Torgny Segerstedts vei 27
Pb 3705 Fyllingsdalen
N-5845 BERGEN

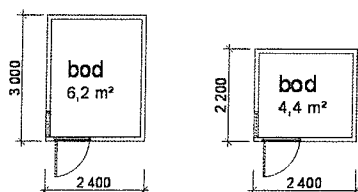
Tlf +47 55 17 58 00
Fax +47 55 17 58 10

www.ramboll.no

Dato: 2009-02-09
Vår ref.: IANBRG

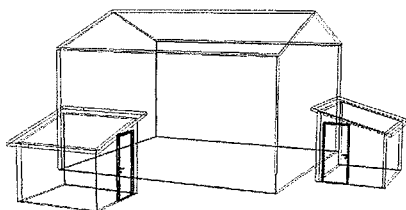
BESKRIVELSE AV FRITTSTÅENDE BOD _ FERÅSEN BORETTSLAG

- Frittstående boder skal oppføres med samme materialbruk og detaljering som på bebyggelsen forøvrig. Dette er for å beholde et ens arkitektonisk uttrykk i borettslaget.
- Maks størrelse på bod skal ikke overstige 2,4m x 3,0m
Min. størrelse 2,4 x2,2m.



Illustrasjon av max. og min. bod.

- Alle frittstående boder skal ha pulttak. Illustrasjon av takretning på bod i forhold til takretning på bolig se under.
Takvinkel på 15 grader.



Følgende konstruksjoner benyttes i uisolerte boder:

(*Se tillegg dersom brannkrav)

- Grunnarbeid: Jord og løsmasser avgraves til fast underlag. (fjell / komprimert fylling)
- Ringmur støpes med topp høyde lik topp gulv. (gulv bør ligge 20-30cm over ferdig terreng)
- Gulv på grunn utføres med 100mm armert betongplate på komprimert fylling.
- Ytterveggskonstruksjon: 48x98mm stenderverk c.c. 60cm (gjærne trykkimpregnert svill) Trykkimpregnert kledning type liggende dobbeltfalsset 6". (som på eks. bygg) Hjørnebord som på eks. bolighus. Malt i samme farger som bolighus. Ventil ved gulv og tak for lufting av bod. (Plasseres i vegg uten brannkrav.)
- Takkonstruksjon: Taksperr 48x148mm c.c 60cm. Sutaksplater (NB .For at taket skal bli tett må undertaket (sutaket) utføres tett. (jfr. produsentens anvisning)
Strø: 36x23mm (trykkimpregnert). Lekter for takstein 36x48mm (trykkimpregnert) Takstein skal være tilsvarende type og farge som på bolighus. Takrenner, vindskier og vannbord som på eks. bolighus.
- Dør med stående kledning utvendig. Malt i samme farge som bod.
- Evt. vindu skal ha karmen i samme farge som vindu på bolighus.

Følgende konstruksjoner benyttes i isolerte boder:

- Grunnarbeid: som for uisolert bod.
- Ringmur: Isolert ringmur (diverse prefabrikerte løsninger)
- Gulv på grunn utføres med 100mm armert betongplate på trykkfast isolasjon over komprimert fylling.
- Ytterveggskonstruksjon: 48x98mm stenderverk c.c. 60cm (gjærne trykkimpregnert svill) Isolasjon 100mm. Innvendig ett lag 13mm gips. (Diffusjonssperre dersom bod skal oppvarmes) Utvendig ett lag 9mm GU-plate. Trykkimpregnert kledning type liggende dobbeltfalsset 6" på stående lekter. (som på eks. bygg) Hjørnebord som på eks. bolighus. Malt i samme farger som bolighus. Ventil ved gulv og tak for lufting av bod. (Plasseres i vegg uten brannkrav.)

- Takkonstruksjon: Taksperr 48x148mm c.c 60cm m. 150mm isolasjon. Innvendig ett lag 13mm gips. (Diffusjonssperre dersom bod skal oppvarmes) Utvendig: Diffusjonsåpen papp på isolasjonen. Opplekting 48mm for lufting. Sutaksplater (NB .For at taket skal bli tett må undertaket (sutaket) utføres tett. (jfr. produsentens anvisning)
Strø: 36x23mm (trykkimpregnert). Lekter for takstein 36x48mm (trykkimpregnert) Takstein skal være tilsvarende type og farge som på bolighus. Takrenner, vindskier og vannbord som på eks. bolighus. * Ett lag 9mm GU plate under papplaget dersom brannkrav.
- Dør med stående kledning utvendig. Malt i samme farge som bod.
- Evt. vindu skal ha karmen i samme farge som vindu på bolighus.

***Brannkrav:**

NB De deler av boder som evt. ligger nærmere nabo enn 2 meter skal ha brannkrav EI 30. Dette gjelder for både vegg og tak i boden.

Brannkrav oppnås ved at trekonstruksjoner (stenderverk og taksperr) kles innvendig med ett lag 13mm gips og utvendig med 9mm GU-plate.

For ytterveggen må ytterkledningen i så fall lektes ut med stående lekter 48x23mm (trykkimpregnert)

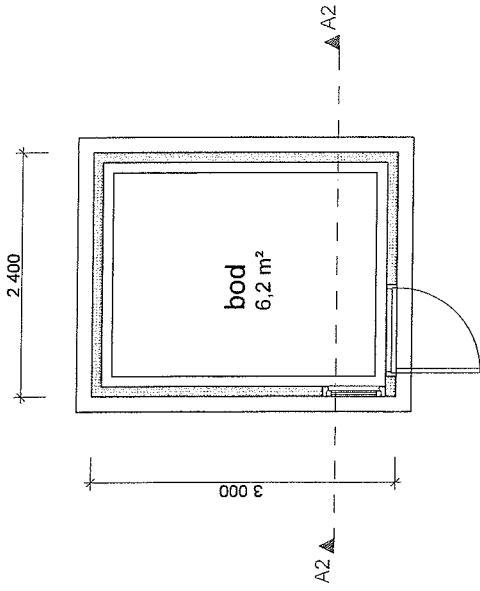
Brannseksjonering:

Ihht byggeforskriftene er Feråsen borettslag seksjonert i ulike branngrupper med min. 8 meter avstand mellom de ulike branngruppene. I dette 8 metersfeltet må det ikke oppføres trebygg (boder).

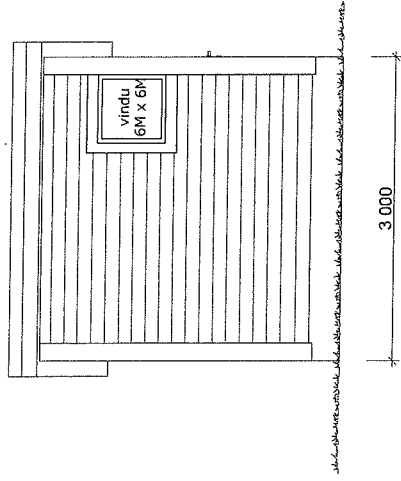
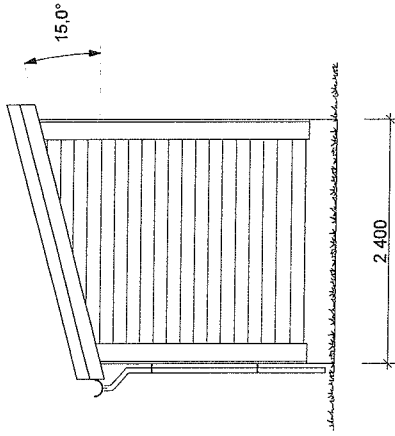
For Rambøll AS Ingse Andersen sivilarkitekt

Vedlegg: Tegning A 60101, Plan, snitt og fasader

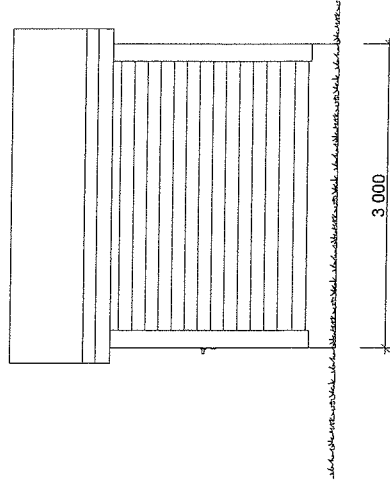
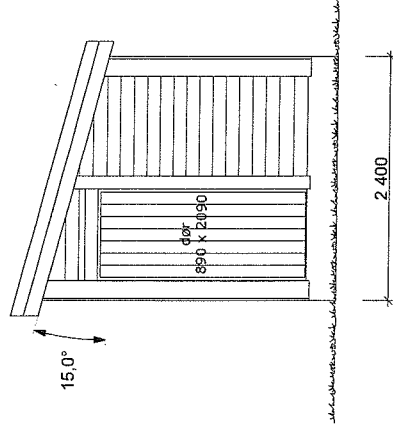
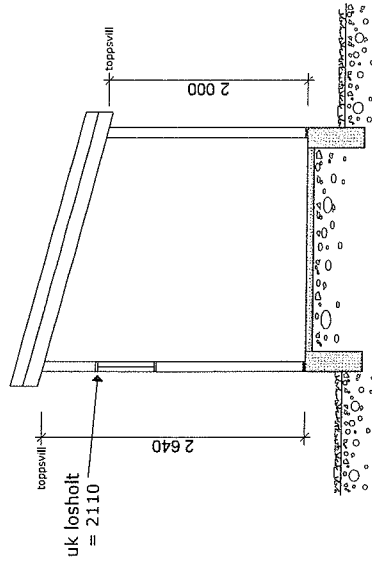
Plan:



Fasader:



Snitt:



ARBEIDSTEGNINGER		RAMBØLL DIVISION ARKITEKTUR P.B. 3705 FYLLINGSDALEN, N-5845 BERGEN TLF: 55 17 58 00 - FAX: 55 17 58 10		Feråsen Borettslag		Plan, snitt og fasader		OPPDRAG NR. 5080194	MÅLESTOKK 1:50	TEGN. ADK JAN	KONTR. JAN
A 29.01.09	DATO 29.01.09	Dør flittet. Tak andrest. Nytt vindu.	ADK JAN	ISM JAN	INNHOLD	TEGNING NR. 0103	ERBJE FAG	SYSTEM FAG	TYPE A 60 101	LOPEHR TYPE	REV. A